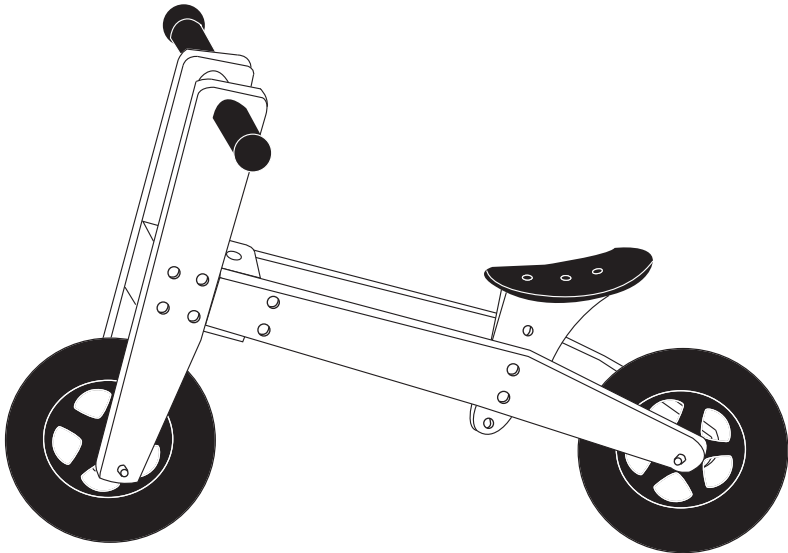




ASSEMBLY INSTRUCTION
MONTERINGSANVISNING
MONTAGEANLEITUNG
INSTRUCTIONS D'ASSEMBLAGE
MONTAGE-INSTRUCTIE
INSTRUCCIONES DE MONTAJE
ASENNUSOHJEET
INSTRUKCJA MONTAŻU



CAUTION
MAX LOAD 30 kg



EN Please read this first. This product must only be assembled by an adult! Keep parts out of the reach of children before and during assembly. This product is not suitable for children under the age of three. Retain these instructions even after assembly. Do not use close to stairs, sources of heat, rope, or laces. This product must only be used under adult supervision. Please use the product carefully, as some proficiency is required to avoid falls and collisions that could injure the user or a third party.

SE Läs detta först. Skall monteras av vuxen! Förvara delarna utom räckhåll för barn, före och under monteringen. Produkten är ej avsedd för barn under 3 år. Spara denna instruktion. Får ej användas i närheten av trappor, värmekällor, rep eller snören. Får endast användas under uppsikt av vuxen. Skall användas med försiktighet, eftersom det krävs vissa färdigheter för att undvika fall och kollisioner som kan orsaka skador på användaren eller tredje part.

DE Bitte aufmerksam durchlesen. Das Produkt muss von einem Erwachsenen montiert werden! Vor und während der Montage sind alle Teile von Kindern fernzuhalten. Das Produkt ist nicht für Kinder unter 3 Jahren geeignet. Bitte bewahren Sie diese Anleitung an einem sicheren Ort auf. Das Produkt darf nicht in der Nähe von Treppen, Wärmequellen, Seilen oder Schnüren benutzt werden. Das Produkt darf nur unter Aufsicht eines Erwachsenen benutzt werden. Beim Gebrauch ist vorsichtig vorzugehen! Es bedarf gewisser Fertigkeiten, um Stürze und Kollisionen zu vermeiden, die zu Verletzungen des Benutzers oder der Umstehenden führen könnten.

NO Les dette først. Skal monteres av en voksen! Oppbevar delene utenfor rekkevidde for barn før og i forbindelse med montering. Produktet er ikke beregnet på barn under tre år. Ta vare på denne monteringsanvisningen. Må ikke brukes i nærheten av trapper, varmekilder, tau eller snorer. Må bare brukes med tilsyn av voksne. Må brukes med forsiktighet ettersom visse ferdigheter kreves for å unngå fall og sammenstøt som kan skade brukeren eller tredjepart.

DK Læs dette først. Skal monteres af en voksen! Opbevar delene uden for børns rækkevidde, før og under monteringen. Produktet er ikke beregnet til børn under 3 år. Gem denne anvisning. Må ikke anvendes i nærheden af trapper, varmekilder, reb eller snor. Må kun anvendes under opsigt af en voksen. Skal anvendes med forsigtighed, eftersom det kræver visse færdigheder at undgå fald og kollisioner, som kan forårsage skader på brugeren eller tredjepart.

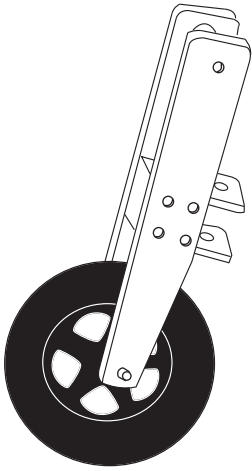
FI Lue nämä ohjeet ennen käyttöä. Koottava aikuisen toimesta! Säilytä osia lasten ulottumattomissa ennen asennusta ja sen aikana. Tuote ei sovellu alle 3-vuotiaille. Säädä nämä ohjeet. Ei saa käyttää rappusten, lämmönlähteiden, köysien tai narujen läheisyydessä. Käytettävä vain aikuisen valvonnassa. Tuotetta tulee käyttää varoen, koska käyttäjälle tai kolmannelle osapuolelle vammoja aiheuttavien putoamisten ja törmäysten välttäminen edellyttää tiettyjä taitoja.

FR Veuillez commencer par lire ces informations. Ce produit doit être assemblé par un adulte uniquement ! Tenir les pièces hors de portée des enfants avant et pendant l'assemblage. Ce produit ne convient pas à des enfants de moins de trois ans. Conserver ces instructions même après l'assemblage. Ne pas utiliser à proximité d'escaliers, sources de chaleur, cordons ou lacets. Ce produit doit être utilisé uniquement sous la surveillance d'un adulte. Veuillez être vigilant lors de l'utilisation de ce produit qui nécessite un certain niveau de compétence pour éviter les chutes et collisions qui pourraient blesser l'utilisateur ou un tiers.

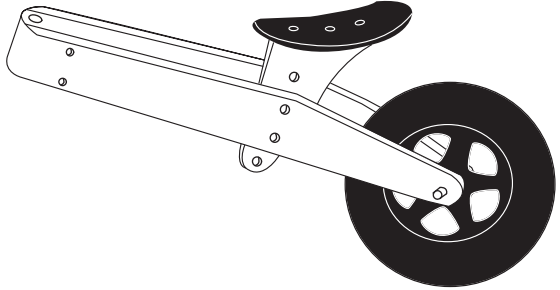
NL Lees eerst deze instructies. Dit product mag uitsluitend worden gemonteerd door een volwassene! Zorg ervoor dat onderdelen vóór en na de montage buiten bereik van kinderen blijven. Dit product is niet geschikt voor kinderen jonger dan 3 jaar. Bewaar deze instructies ook na de montage. Gebruik het product niet in de buurt van trappen, warmtebronnen, touwen of snoeren. Dit product mag uitsluitend worden gebruikt onder toezicht van een volwassene. Wees voorzichtig bij het gebruik van het product. Er zijn namelijk bepaalde vaardigheden vereist om vallen en botsen te voorkomen waardoor gebruikers of derden gewond kunnen raken.

ES Empezar leyendo estas instrucciones. ¡Debe armarla una persona adulta! Poner las piezas fuera del alcance de los niños, antes de y durante el montaje. El producto no está destinado a niños menores de 3 años. Guardar estas instrucciones. No debe usarse cerca de escaleras, fuentes de calor, cuerdas ni cordones. Sólo debe usarse bajo la supervisión de una persona adulta. Debe usarse cuidadosamente, y se requieren determinadas habilidades para evitar caídas y colisiones que puedan causar lesiones al usuario o a otras personas.

PL Najpierw należy uważnie przeczytać niniejszą instrukcję. Montaż przez osobę dorosłą! Przed i w czasie montażu należy trzymać części poza zasięgiem dzieci. Produkt jest przeznaczony dla dzieci powyżej 3 lat. Instrukcję należy zachować. Nie używać w pobliżu schodów, źródeł ciepła, sznurów i linek. Używać jedynie pod nadzorem osoby dorosłej. Należy zachować ostrożność podczas użytkowania. Do bezwypadkowej jazdy wymagane są pewne umiejętności, a upadki i kolizje mogą spowodować uszkodzenia ciała użytkownika lub osób trzecich.



A x 1



B x 1



C x 1
(Blue)



D x 1
(Red)



E x 1



F x 2

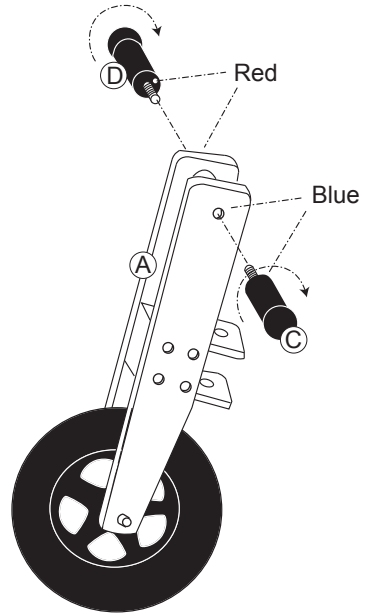


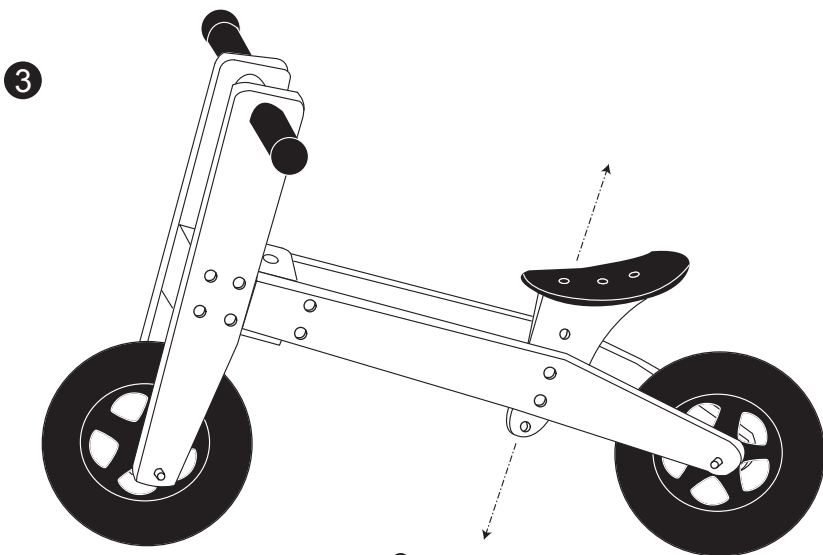
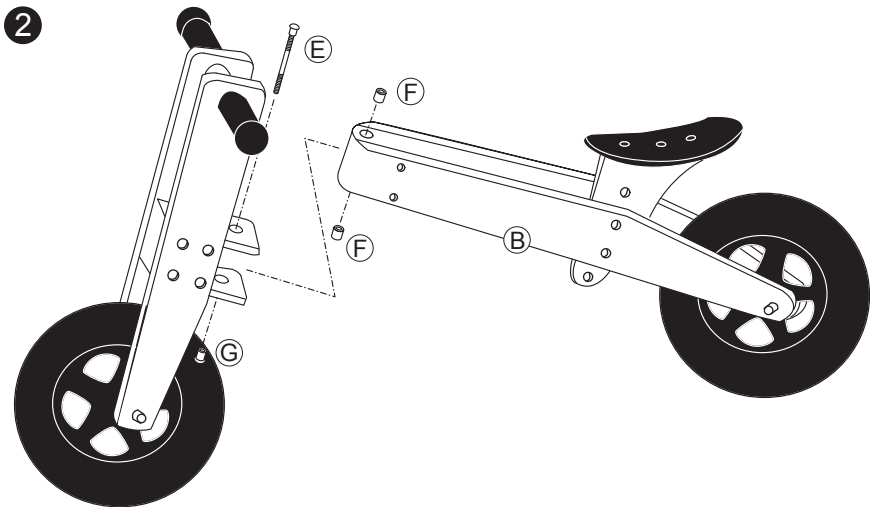
G x 1



x 2

1





KIDS CONCEPT
by Sweden Concept AB
Segloravägen 19
504 64 Borås, Sweden
www.kidsconcept.se